

Características del Proyecto : Zona C

Superficie de Intervención ZC:	30,000 m ² / 3 Ha	Sup. Edificio Servicios:	239 m ²
Superficie de Avatares:	1,450 m ²	Sup. Edificio Ovalado:	411 m ²
Superficie de Trotopista:	570 m ²	Longitud de Trotopista:	288 m
Renovación de Banqueta:	1,870 m ²	Longitud de Banqueta:	695 m
Sup. Zona de Juegos Infantiles:	772 m ²	Longitud de Arroyo:	666 m
Sup. de Lago:			

SIMBOLOGÍA

NOTAS GENERALES

- Los niveles son referidos en metros, de acuerdo al banco de nivel existente.
- Las cotas rigen al dibujo; no se toman medidas a escala de este plano.
- Este plano deberá verificarse con los correspondientes de estructura e instalaciones, cualquier discrepancia deberá consultarse con el proyectista.
- El contratista verificará en el lugar de la obra, las dimensiones y niveles indicados en este plano, antes de ejecutar cualquier trabajo, debiendo someter a la dirección arquitectónica cualquier diferencia que hubiere, así como la interpretación del propio contratista a este dibujo.
- El plano con la última corrección cancela el anterior.
- Todos los acabados, especificaciones y detalles señalados en este plano deberán ejecutarse de acuerdo a las especificaciones correspondientes.
- Los ejes arquitectónicos rigen sobre los ejes estructurales.
- Este proyecto está basado en la topografía realizada por la Secretaría de Obras del Municipio de San Pedro Garza García, recibido el 28 de Agosto de 2019.
- El proyecto deberá ser estudiado en todas sus partes por la supervisión y la empresa constructora previo al inicio de los trabajos.

Cuadro de Revisiones

REV.	Fecha	Dibujó	Revisó	Aprobó

Fase de Proyecto: PROYECTO EJECUTIVO

Responsables de Diseño, Arquitectura y Paisaje

Nombre: **gdu**
 Arq. Mario Schjetnan Garduño
 Director General
 Cédula Profesional: 188932 Mario Schjetnan | Arquitecto

Marco A. González
 Coordinador Administrativo gdu

Arq. Gustavo Rojas Paredes
 Coordinador General de Proyecto Ejecutivo

Equipo de diseño y desarrollo de proyecto:
 Arq. Paj. Jessica Navarrete Hernández
 D.U.A. Pamela Salazar de Jesús
 Arq. Carlos Rodríguez Carmona
 Pasante Ing. Arq. Sergio Alejandro López Makita
 Arq. Juan José Peña Bedoya
 Arq. Elisa Ciganda Garrido

Responsables técnicos

Nombre	Cédula Profesional	Firma
Instalaciones e Infraestructura: NOLTE - Ing. Mario Villalón	1646413	
Trazo, nivelación: ARSUAM - Ing. Armando Guerrero F.	1521815	
Ingeniería de costas: ICARM - Ing. Jose M. Roldán P.	9631267	
Diseño y cálculo estructural: Grupo Clever - Ing. Enrique Clever Ing. José Santos Luna Casazola	7774418	
Diseño de iluminación arq.: 333 Luxes - Elias Cisneros	5283288	

Municipio de San Pedro Garza García

Miguel Bernardo Treviño de Hoyos Ramona Yadira Medina Hernández
 Presidente Municipal Secretaria de Obras Públicas
 Arq. Héctor Librado Hinojosa Hernández Director de Proyectos y Construcción

Ubicación:	Tipo de Obra: Rehabilitación	Proyecto:
Costura Fuertes del Valle		Arq. Mario Schjetnan Garduño
Mun. San Pedro Garza García Monterrey N.L.		Dibujó: gdu Revisó: gdu

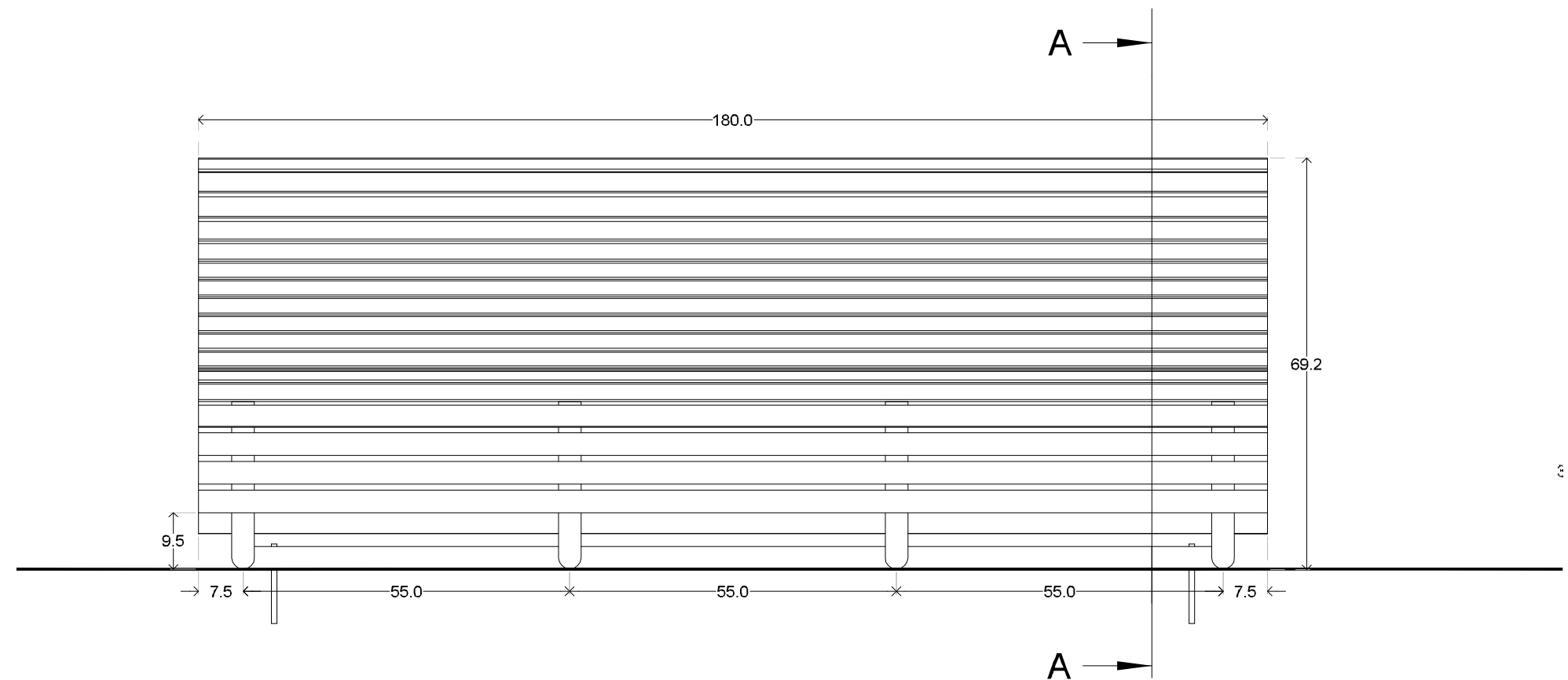
Título del plano

Parque Central San Pedro Garza García
Mobiliario Urbano. BancaTumbona

Escala: Acotación: Clave del plano:

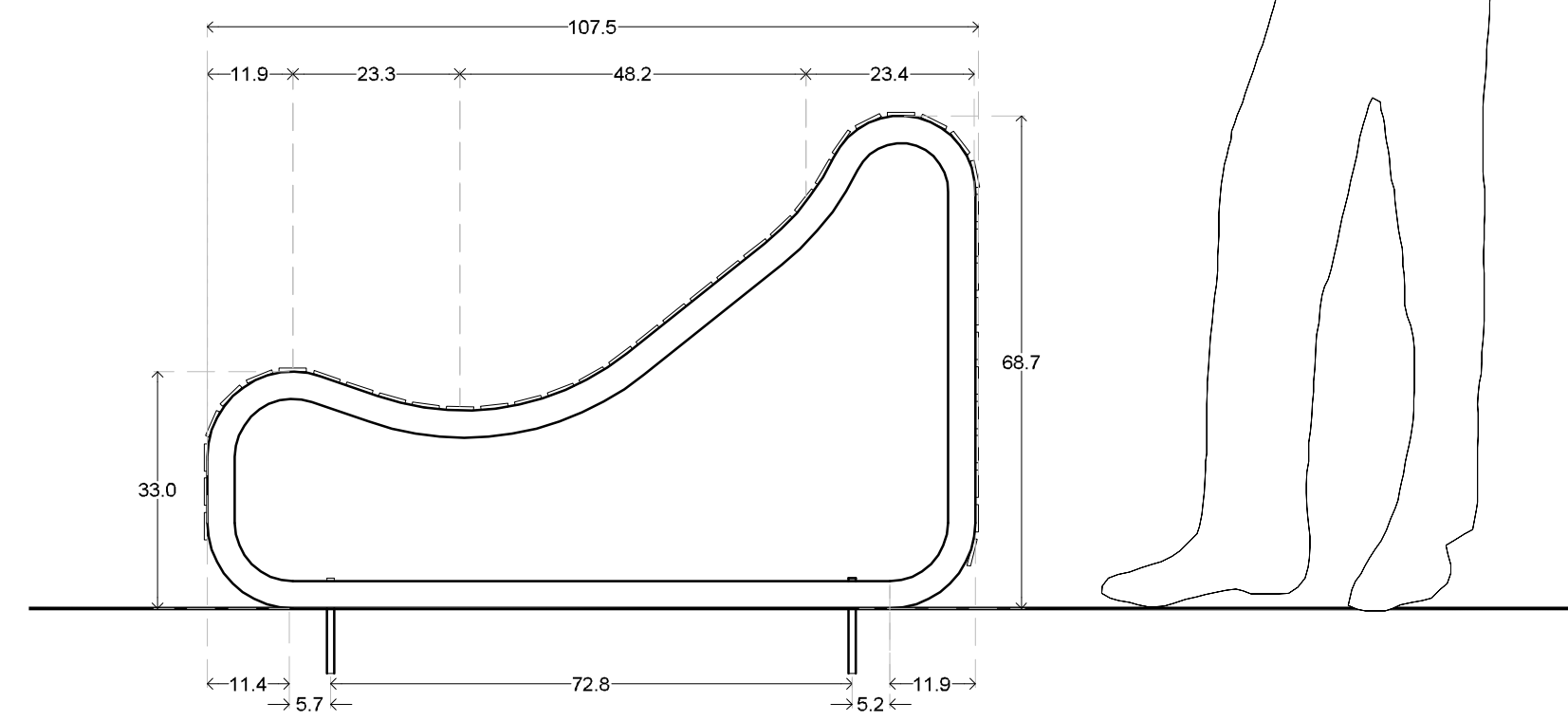
INDICADA Metros **ZC-MB-01**

Fecha de emisión de plano:
 Diciembre del 2019

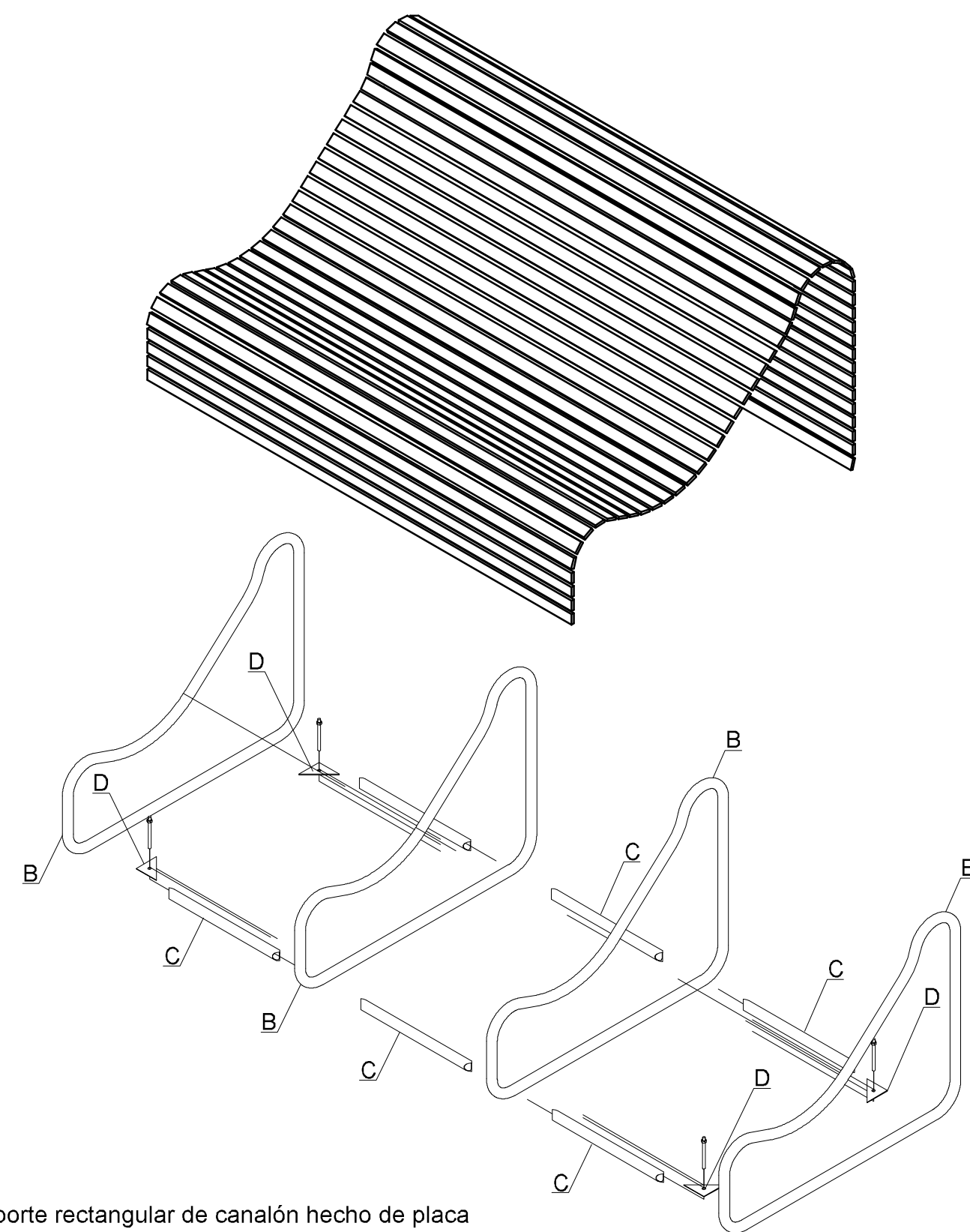


PEX-AE-MB-DBT-02

01 Alzado frontal
1 a 10

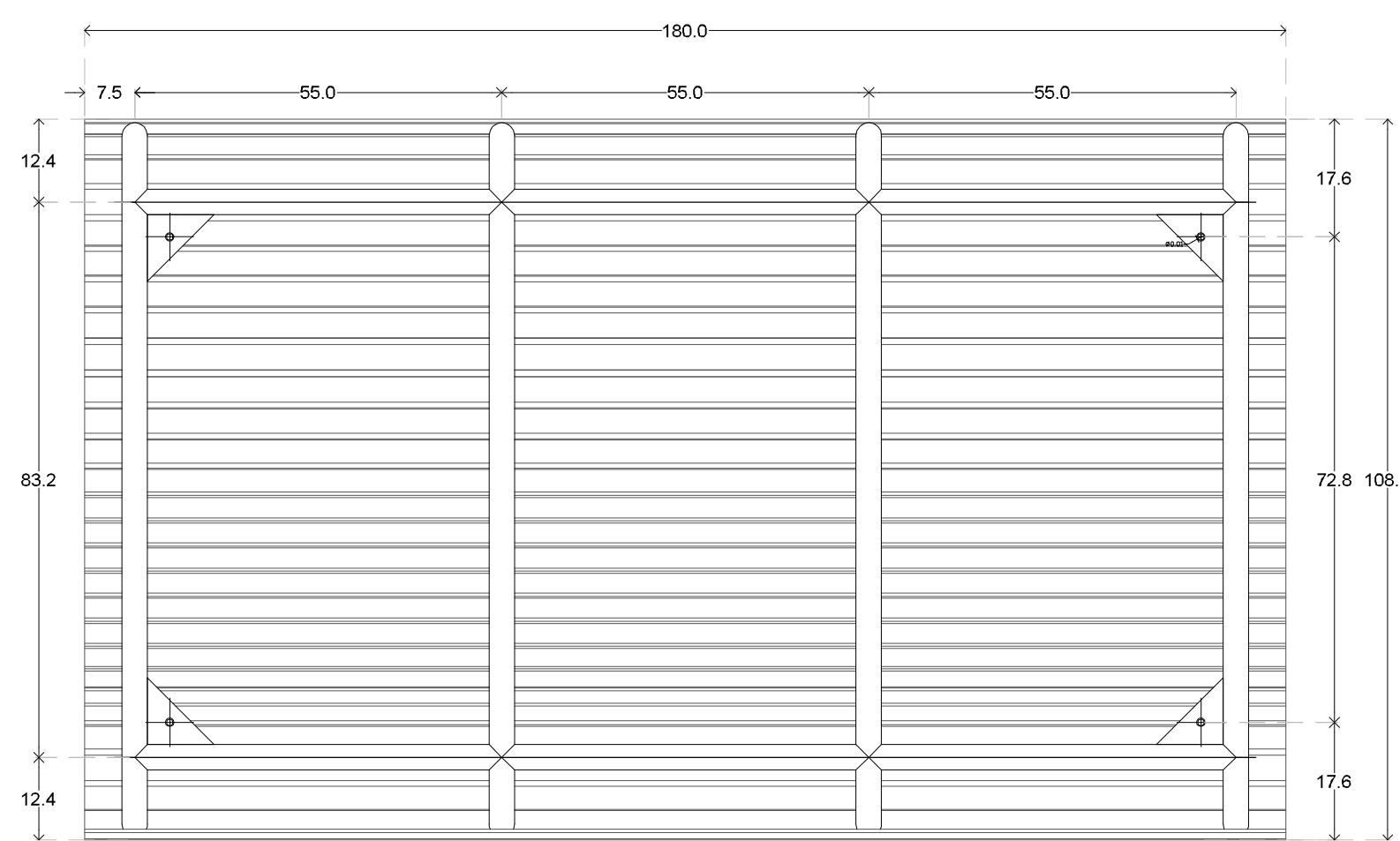


02 Alzado lateral
1 a 10

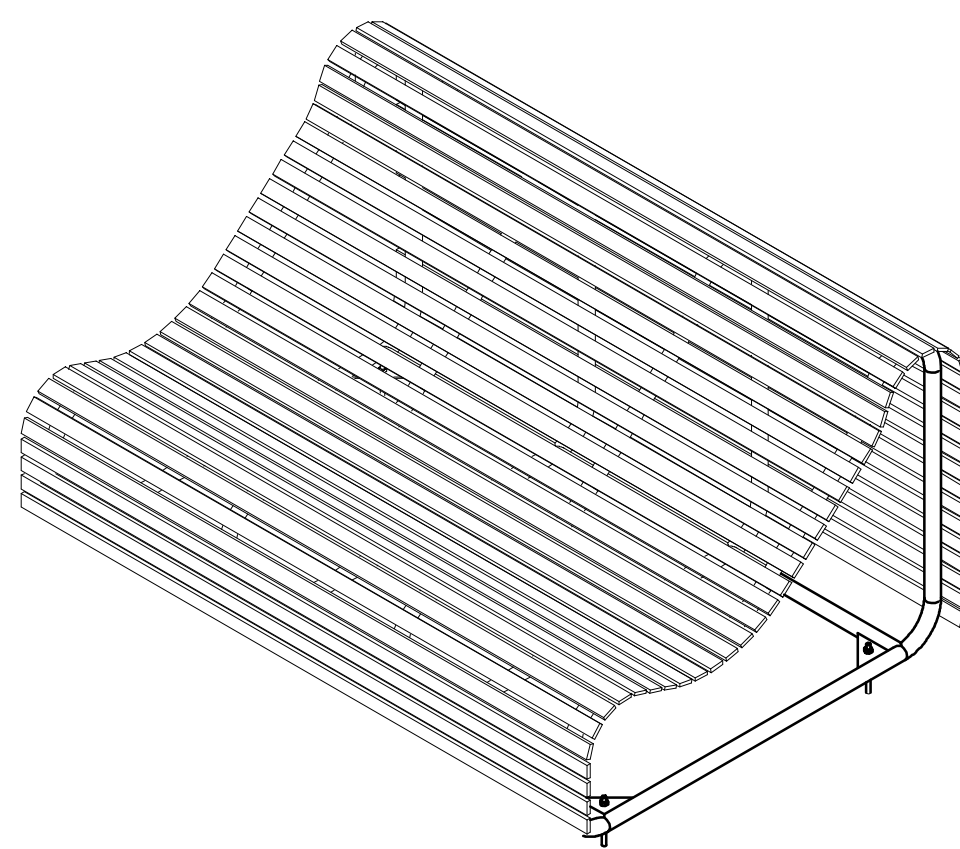


Soporte rectangular de canalón hecho de placa de acero de 1/4" de espesor acabado final con pintura especificada en cédula

03 Descpiece explotado
S/E



04 Planta
1 a 10



05 Isométrico
S/E

CLAVE	CANT.	DESCRIPCIÓN	MEDIDAS	PESO	ACABADOS
A	42	Solera de fierro grado A-36 de 3/16 x 1 1/2"	3/16" x 1 1/2" x 1.80 m.	1.5kg/ml	Acabado con pintura electrostática a horno color gris Anthracite
B	4	Tubo de acero de 1 1/4" calibre 16, rolado y soldado a punta, con la soldadura pulida. Soldada a piezas "C" y "D".	1 1/2" ced.30 x 3.12 m de desarrollo.	2.59kg/ml	
C	6	Tubo de acero de 1 1/4" calibre 16, con bocas de pescado en las puntas con la soldadura de unión pulida. Soldada a piezas "B" y "D".	1 1/2" ced. 30 x 0.55m.	2.59kg/ml	
D	4	Placa de acero de 1/4", con un barrenado de Ø 1/2". Soldado a pieza "B" y "C".	0.1m x 0.1m. x 0.14m.	51.06 kg/m2	
H01	4	Sistema de anclaje HILTI, 3/8" x 5 1/2" (empotrada 3 1/2") en base de concreto.	3/8" x 5 1/2" (empotrada 3 1/2")		Acero inoxidable/ Acero Galvanizado